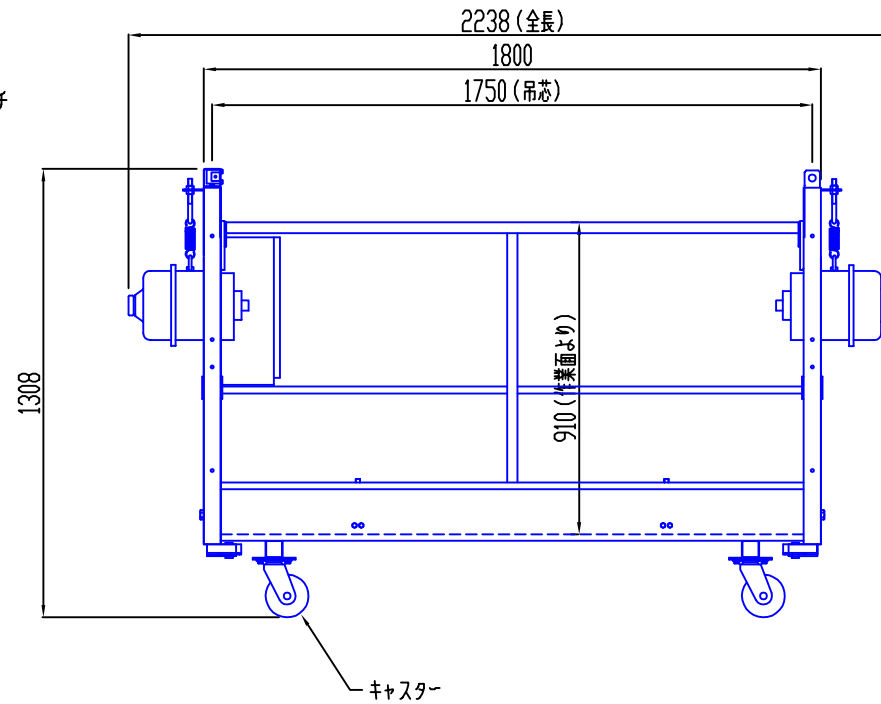
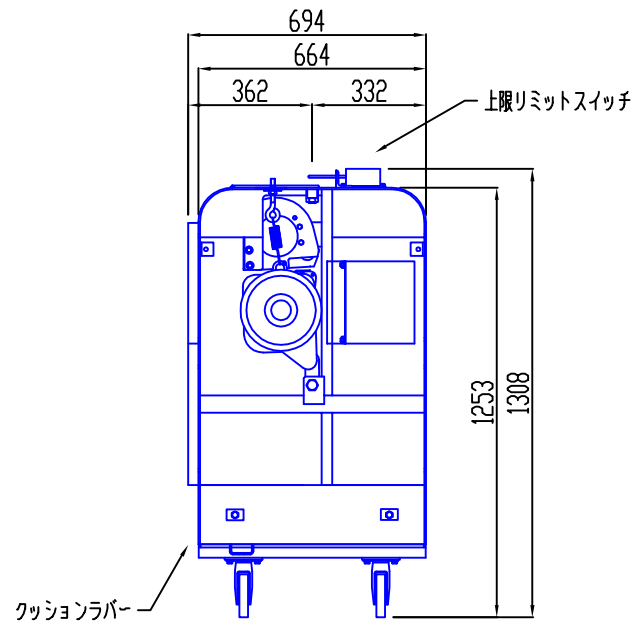
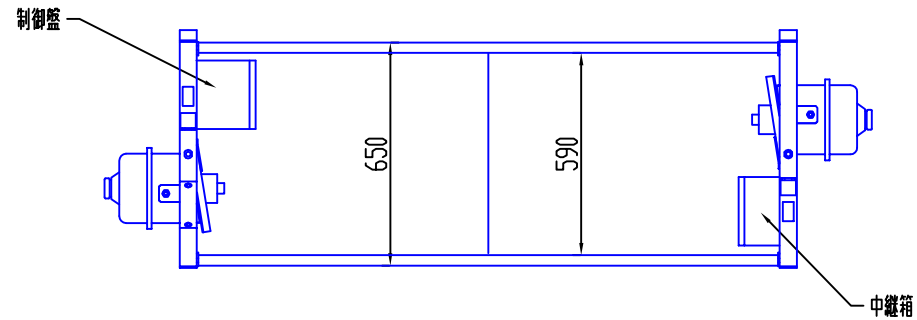


## 仕様

種類	デッキ型ゴンドラ
型式	GT-180
積載重量	300kg
巻上速度	6/7.2 m/min
ワイヤロープ	8mm(4xRF-WS(40)) エンドレス
電源	AC200V 3相 50/60 Hz
モーター	0.5KW 4P×2台
ブレーキ	メカニカルブレーキ+電磁ブレーキ
自重	234kg (ワイロープ40mm×2本 電磁ブレーキ60mm×1本 含む)
安全装置	上限リミットスイッチ
	漏電ブレーカー
	非常停止スイッチ
	停電時手動運転装置



TYPE GT-180

NAME ゴンドラ外形図