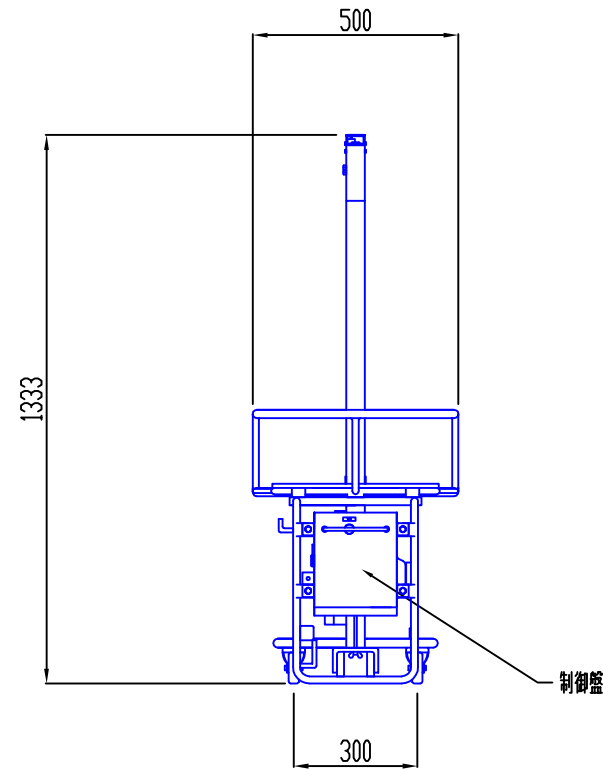
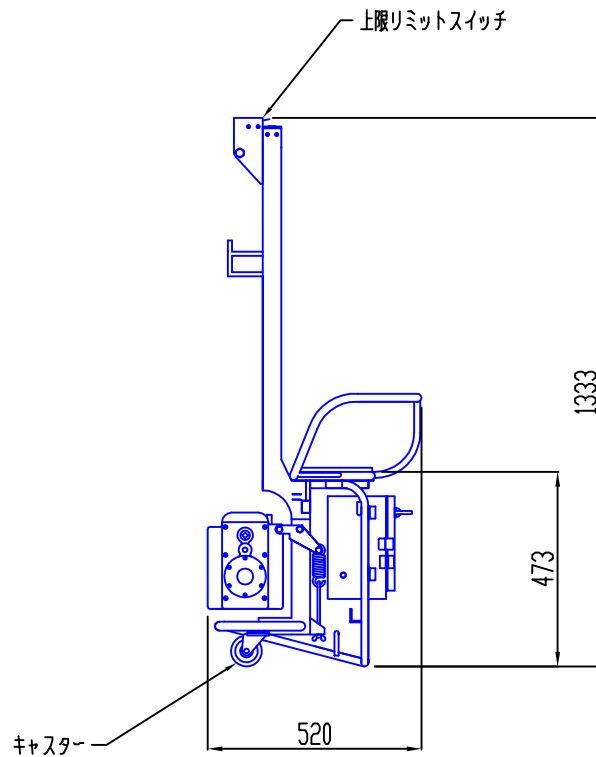
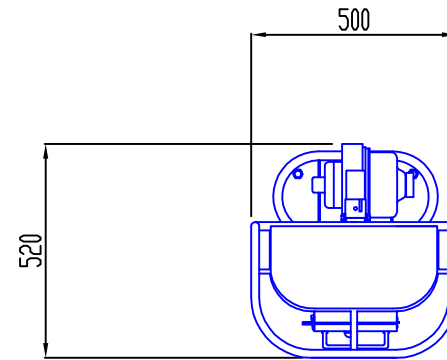


仕様

種類	チェア型ゴンドラ
型式	ST-100K
積載重量	100kg
巻上速度	5.5/8 m/min (2速式)
ワイヤロープ	6mm(4xRF(24)) エンドレス
電源	AC100V 単相 50/60 Hz
モーター	0.2KW 4P
ブレーキ	メカニカルブレーキ+電磁ブレーキ
自重	37kg (ワイロープφ30max1本 電磁ブレーキφ40max1本含む)
安全装置	上限リミットスイッチ
	サーキットプロテクタ
	非常停止スイッチ
	停電時手動運転装置



TYPE	ST-100K
NAME	ゴンドラ外形図